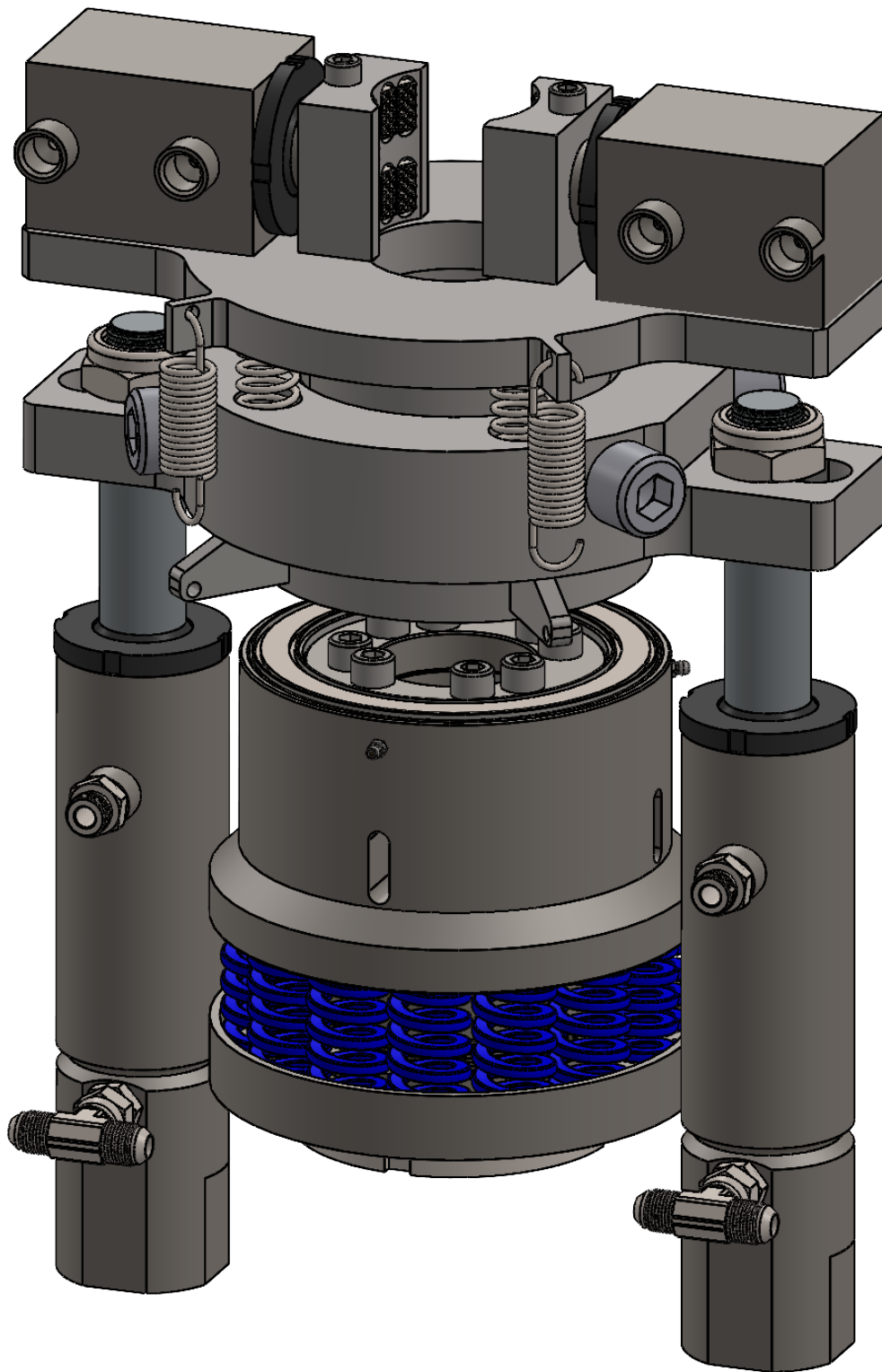


ALMN-00 - Mandril Hidraulico ALN



(62) 3877-1485

(62) 98190-1400

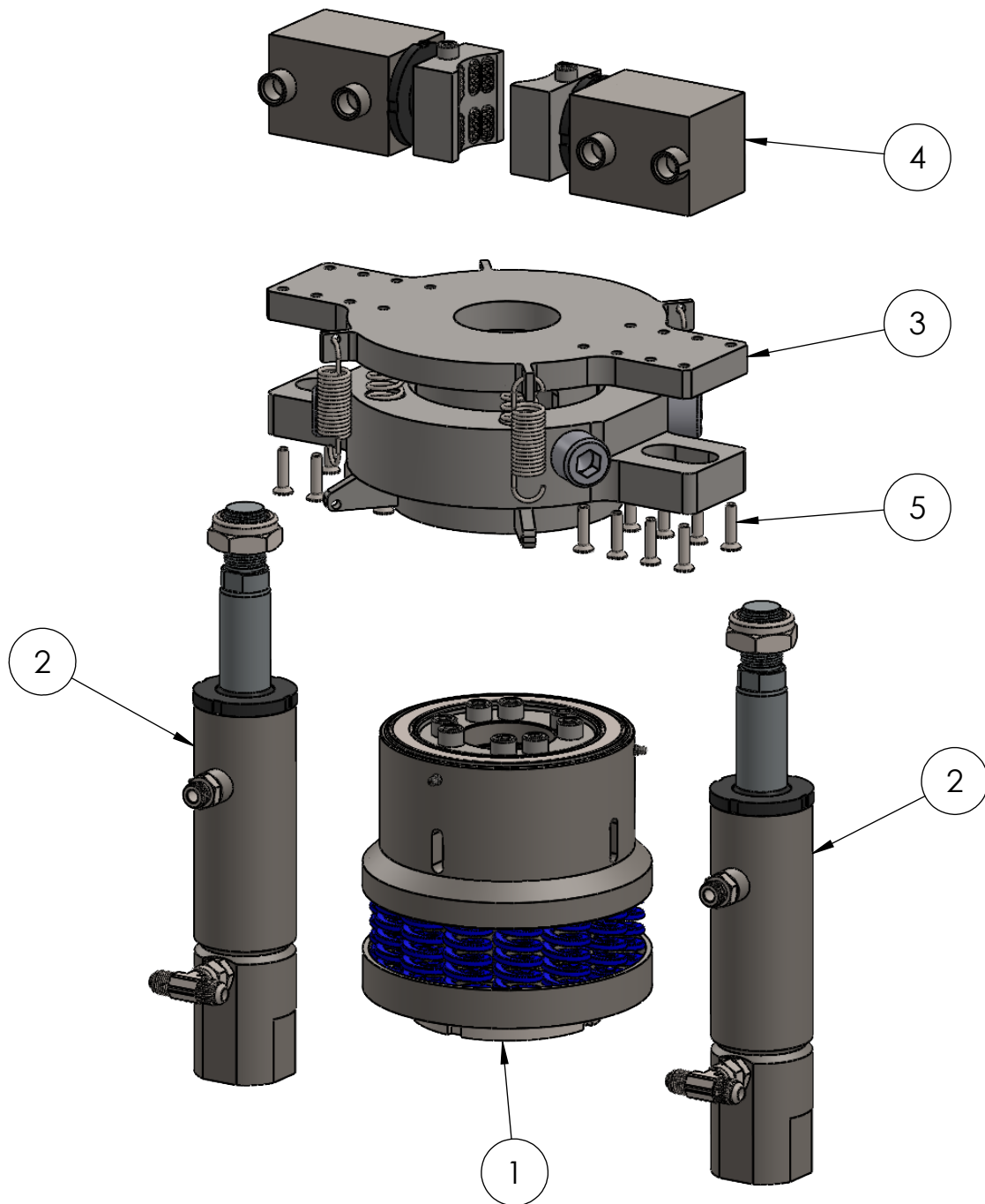
(62) 98118-1940

 Sondagyn.comercial01@gmail.com



Rua FL-01Qd.06 Lt.05, 632 Parque das Flores - Goiânia-GO

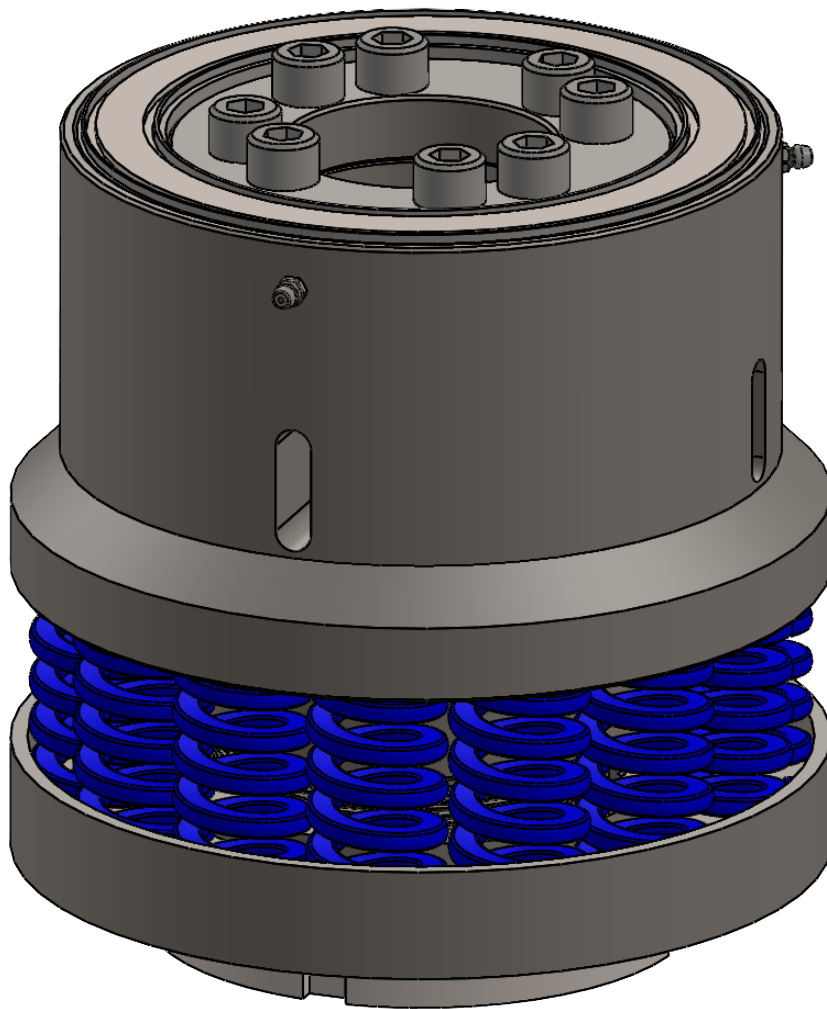


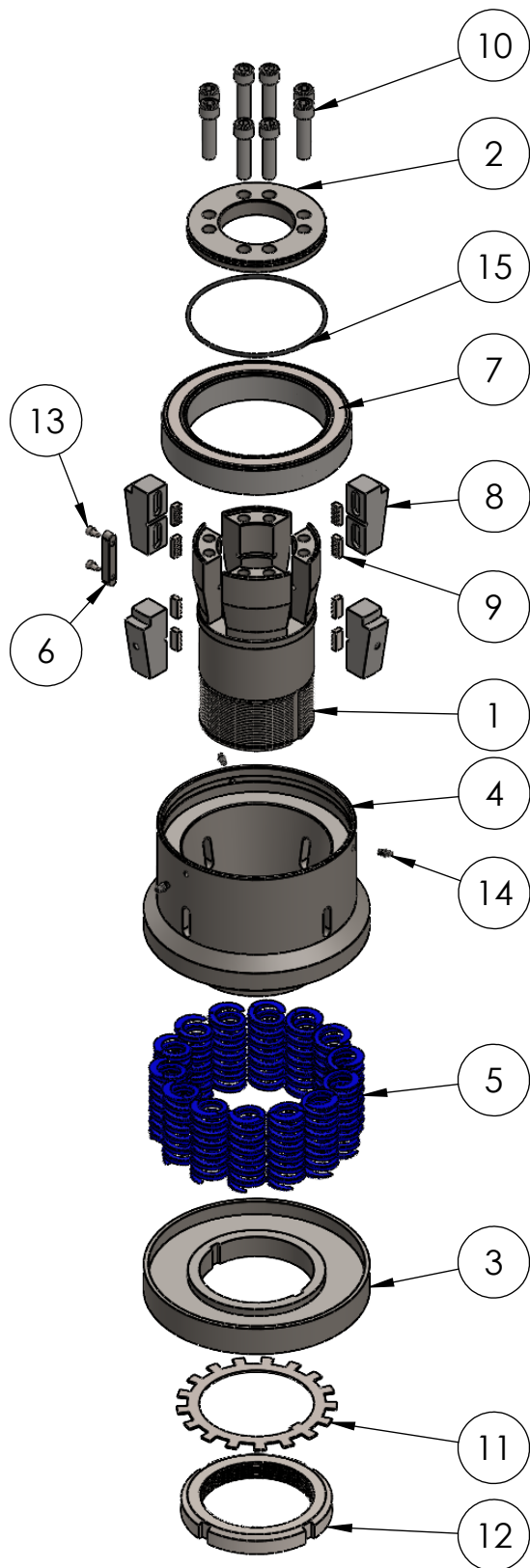


ITEM	DESCRIÇÃO	PN	QTD.
1	ALMN-01 - Cabeça do Mandril ALN	ALMN-01	1
2	ALMN-02 - Cilindro de Acionamento do Mandril ALN	ALMN-02	2
3	ALMN-03 - Desrosqueador do Mandril ALN	ALMN-03	1
4	ALMN-04 - Par de Cilindro do Desrosqueador Hidraulico ALN	ALMN-04	1
5	PACE-M8X35	PACE-M8X35	16



ALMN-01 - Cabeça do Mandril ALN





ITEM	DESCRIÇÃO	PN	QTD.
1	ALMN-01-01 - Castelo do Mandril ALN	ALMN-01-01	1
2	ALMN-01-02 - Tampa do Castelo ALN	ALMN-01-02	1
3	ALMN-01-03 - Prato das Molas do Mandril ALN	ALMN-01-03	1
4	ALMN-01-04 - Corpo Cônico do Mandril ALN	ALMN-01-04	1
5	ALMN-01-06 - Kit de Mola de Compressão (14 und.)	ALMN-01-06	1
6	ALMN-01-07 - Chaveta do Castelo do Mandril ALN	ALMN-01-07	1
7	ALMN-01-08 - Kit Rolamento do Mandril ALN	ALMN-01-08	1
8	ALMN-01-09 - Mordente Mandril ALN	ALMN-01-09	4
9	PAST-01 - Pastilha LY	PAST-01	8
10	PACC-1-2"x2"-UNF	PACC-1-2"x2"-UNF	8
11	MB-22 - Arruela Aranha Ø110	AMB-22	1
12	KM-22 - Porca Tipo Aranha Ø110	PKM-22	1
13	PACC-M5X8	PACC-M5X8	2
14	BGR-Ø1-4"-28FPP	BGR-Ø1-4"	3
15	ORI-128x3,5	ORI-128X3,5	1



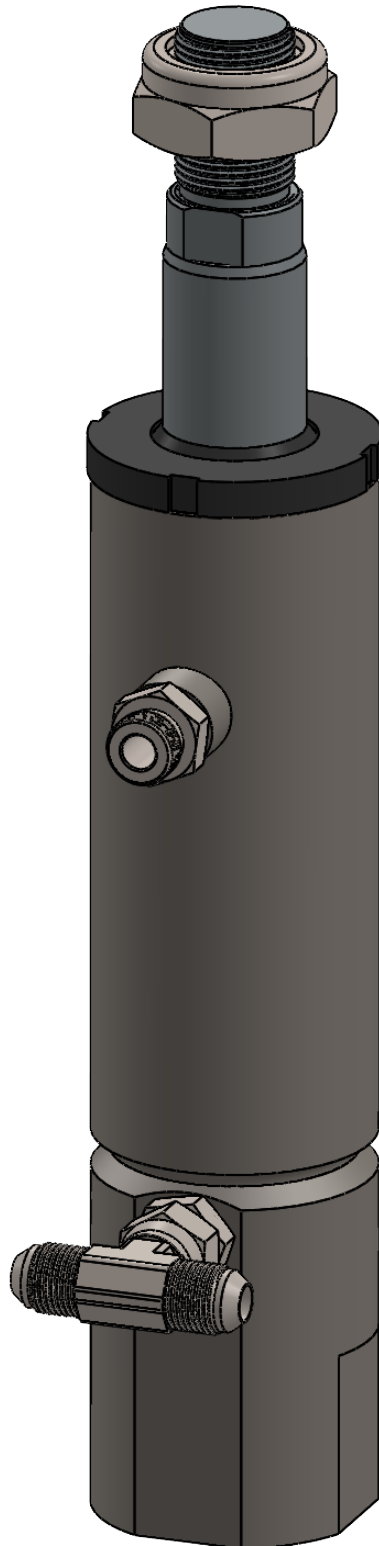
(62) 3877-1485
 (62) 98190-1400
 (62) 98118-1940

✉ Sondagyn.comercial01@gmail.com



Rua FL-01Qd.06 Lt.05, 632 Parque das Flores - Goiânia-GO

ALMN-02 - Cilindro de Acionamento do Mandril ALN



(62) 3877-1485

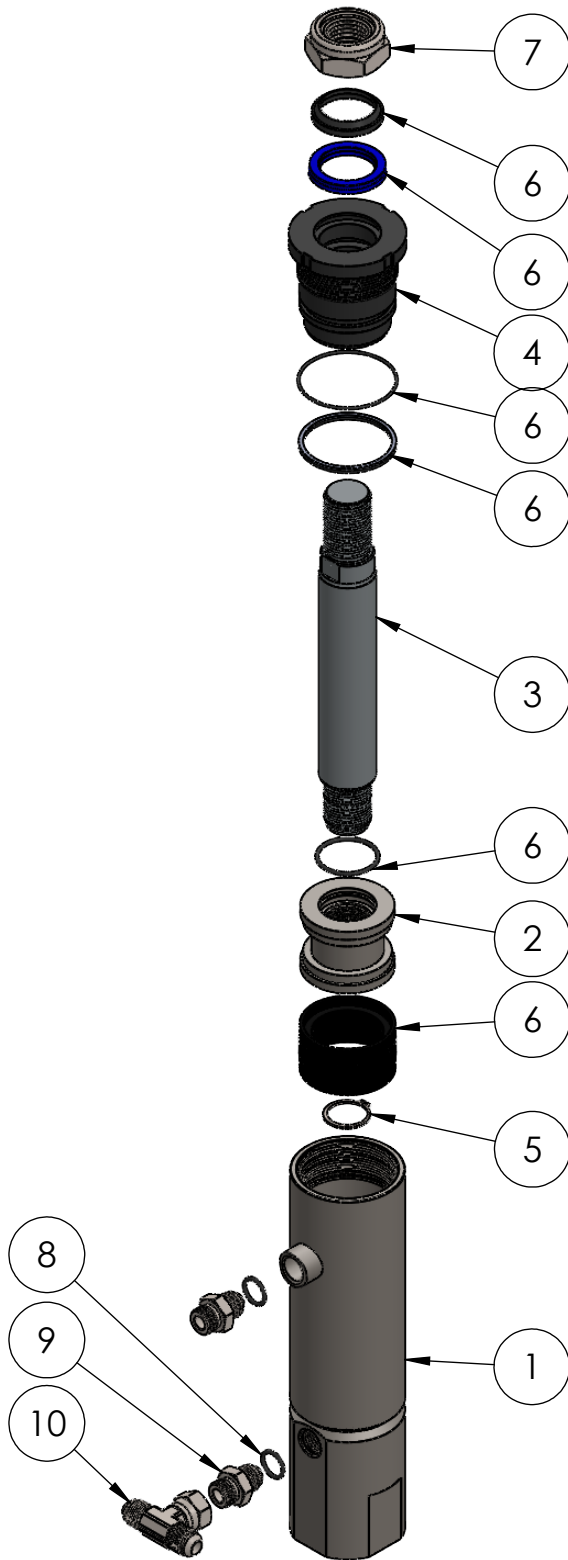
(62) 98190-1400

(62) 98118-1940

 Sondagyn.comercial01@gmail.com

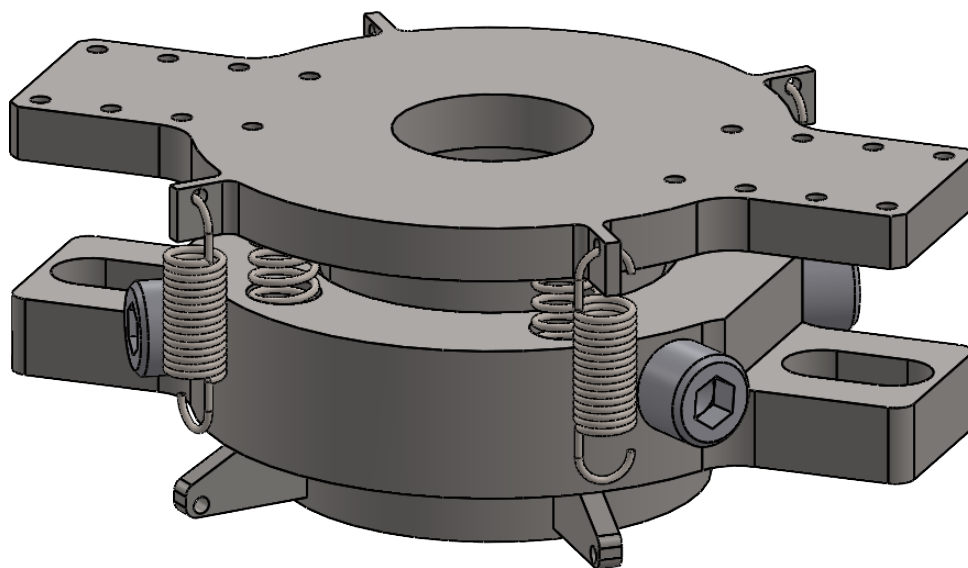


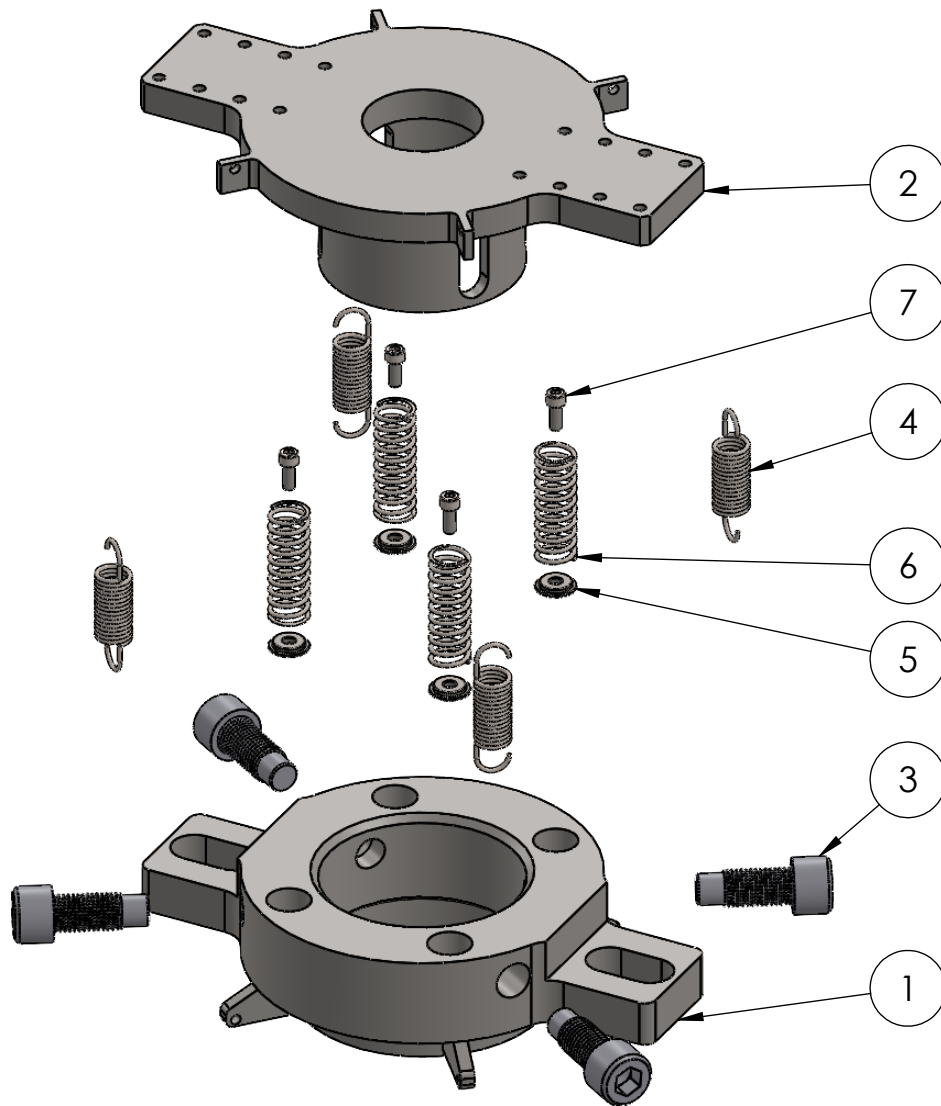
Rua FL-01Qd.06 Lt.05, 632 Parque das Flores - Goiânia-GO



ITEM	DESCRIÇÃO	PN	QTD.
1	ALMN-02-01 - Camisa do Cilindro de Acionamento ALN	ALMN-02-01	1
2	ALMN-02-02 - Embolo Cilindro de Acionamento	ALMN-02-02	1
3	ALMN-02-03 - Haste Cilindro de Acionamento	ALMN-02-03	1
4	ALMN-02-04 - Cabeçote Cilindro de Acionamento	ALMN-02-04	1
5	ATE-28	ATE-28	1
6	Kit Reparo^ALMN-02 - Cilindro de Acionamento do Mandril ALN	KR-CA-MN	1
7	PSA-1.1-4"-UNF - Baixa	PSA-1.1-4"-UNF	1
8	ORI-16x2.65	ORI-16x2,65	2
9	Adaptador 8 Jic	8MJ-8MB	2
10	T 8 Jic Femea Central	8MJ-8MJ-8FJ	1

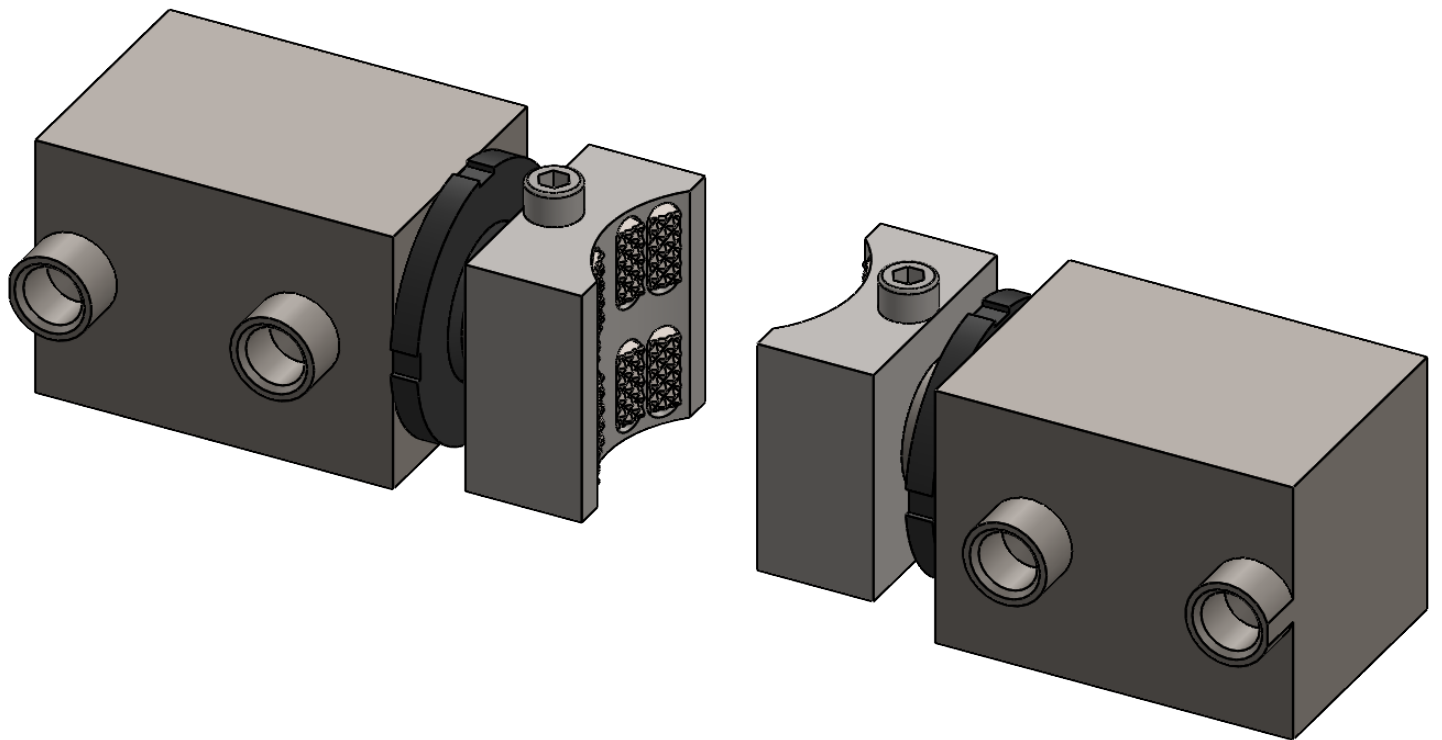
ALMN-03 - Desrosqueador do Mandril ALN

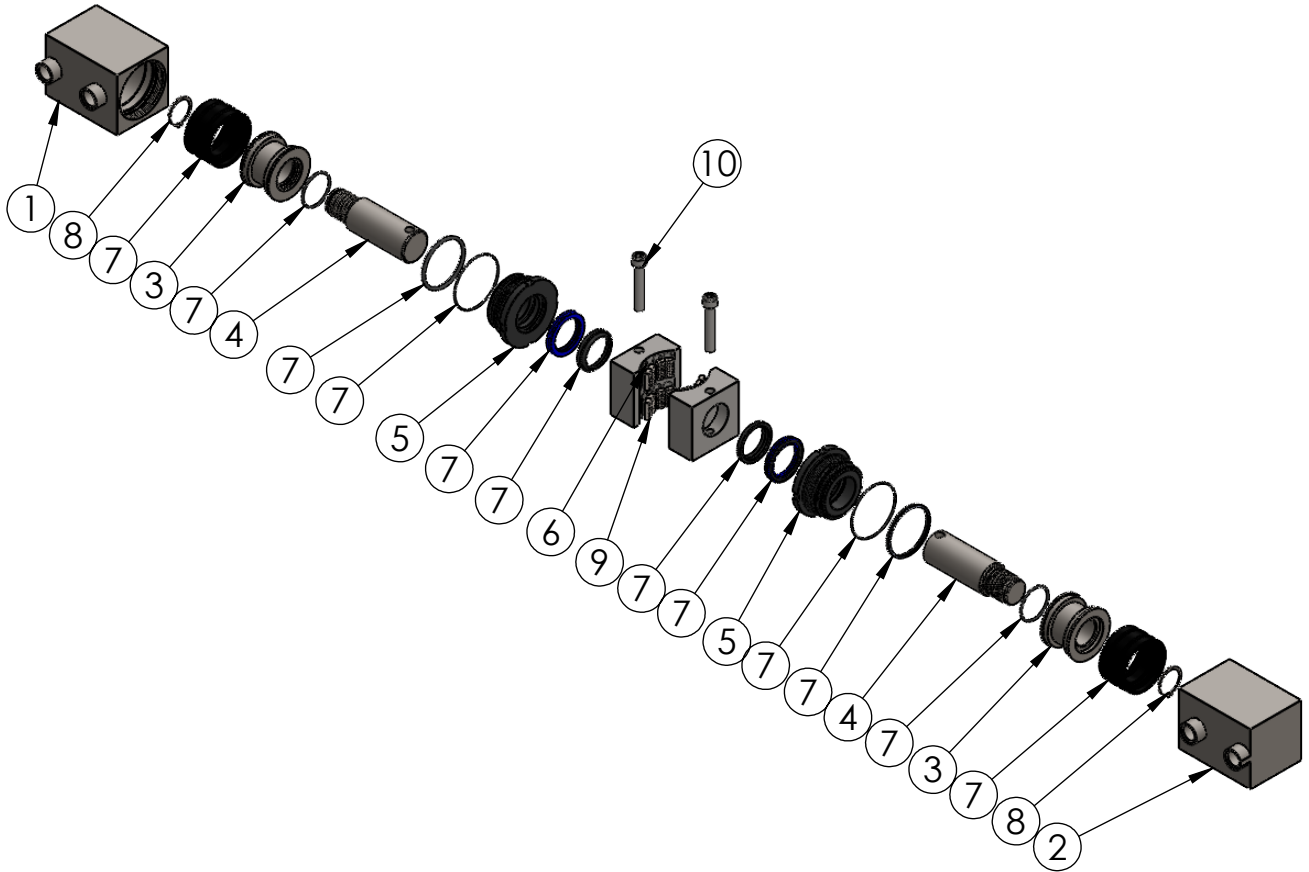




ITEM	DESCRIÇÃO	PN	QTD.
1	ALMN-03-01 - Suporte Fixo do Desrosqueador ALN	ALMN-03-01	1
2	ALMN-03-02 - Suporte Movel do Desrosqueador ALN	ALMN-03-02	1
3	ALMN-03-03 - Parafuso $\varnothing 1'' \times 2.1-2'' \times 8FPP$	ALMN-03-03	4
4	ALMH-03-04 - Mola Externa do Desrosqueador	ALMH-03-04	4
5	ALMH-03-05 - Guia da Mola Interna do Desrosqueador	ALMH-03-05	4
6	ALMH-03-07 - Mola Interna do Desrosqueador	ALMH-03-07	4
7	PACC-M8X20	PACC-M8X20	4

ALMN-04 - Par de Cilindro do Desrosqueador Hidraulico ALN





ITEM	DESCRIÇÃO	PN	QTD.
1	ALMH-04-01-E - Camisa Desrosqueador Hidraulico - Esquerda	ALMH-04-01-E	1
2	ALMH-04-01-D - Camisa Desrosqueador Hidraulico - Direita	ALMH-04-01-D	1
3	ALMN-04-02 - Embolo Cilindro do Desrosqueador ALN	ALMH-04-02	2
4	ALMH-04-03 - Haste do Cilindro do Desrosqueador	ALMH-04-03	2
5	ALMN-04-04 - Cabeçote Cilindro do Desrosqueador ALN	ALMH-04-04	2
6	ALMN-04-05 - Mordente Universal Cilindro do Desrosqueador ALN	ALMH-04-05	2
7	Kit Reparo^ALMN-04 - Par de Cilindro do Desrosqueador Hidraulico ALN	KR-CD-MN	2
8	ATE-30	ATE-30	2
9	PAST-01 - Pastilha LY	PAST-01	16
10	PACC-M10X60	PACC-M10X60	2

(62) 3877-1485

(62) 98190-1400

(62) 98118-1940

 Sondagyn.comercial01@gmail.com



Rua FL-01Qd.06 Lt.05, 632 Parque das Flores - Goiânia-GO

