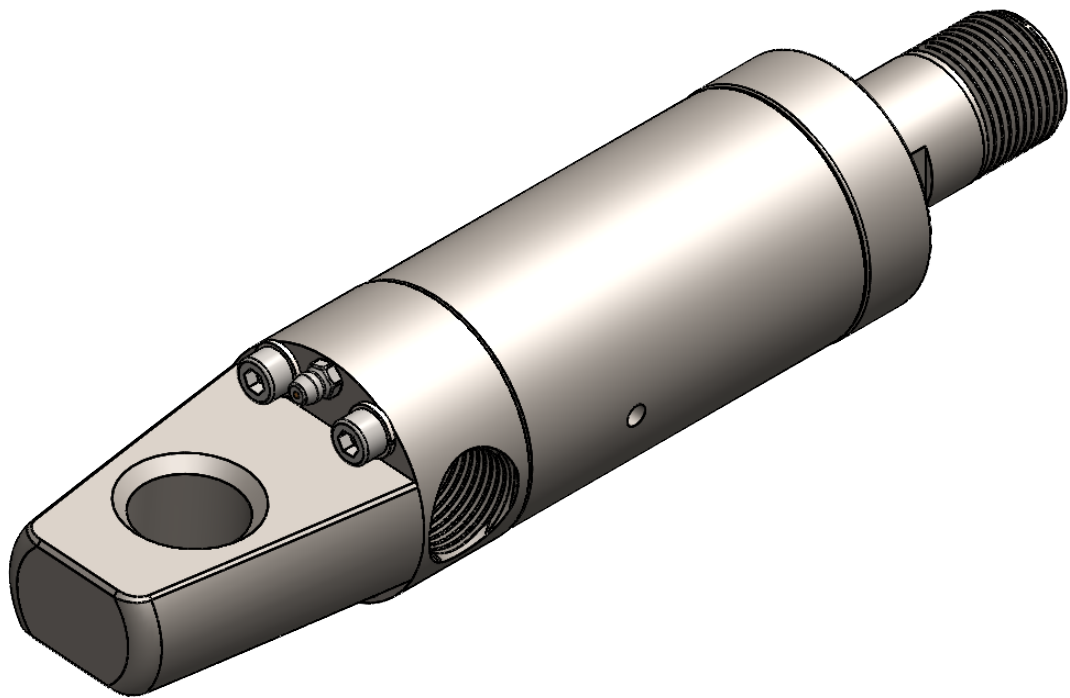
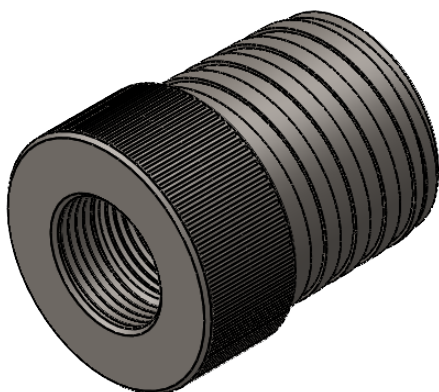


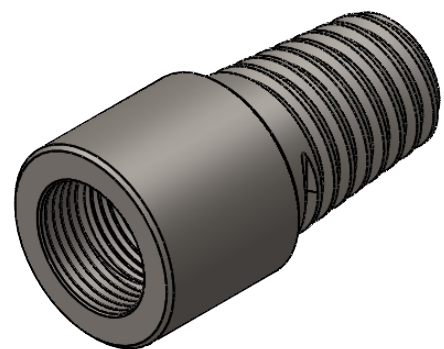
## ALCD-00-BQ-O - Cabeça D'agua BQ - Olhal (Sem Redução)



### ALCD-02-BQ - Redução da Cabeça D'Água BQ



### ALCD-02-LTK - Redução da Cabeça D'Água LTK



(62) 3877-1485

(62) 98190-1400

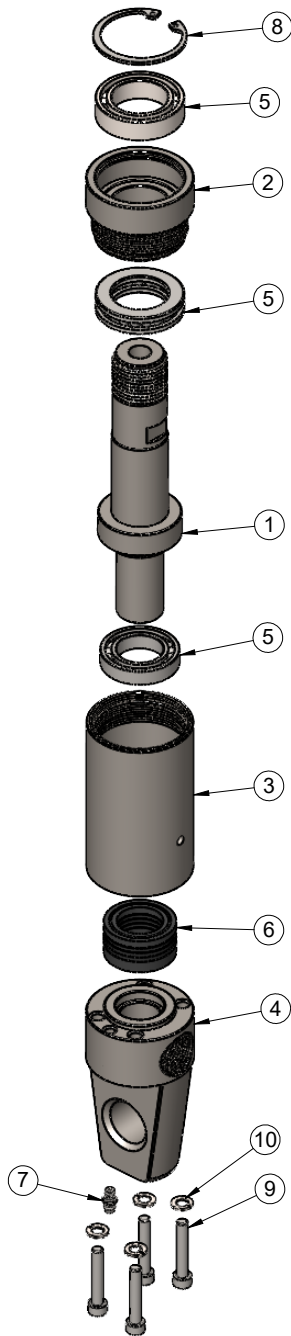
(62) 98118-1940

 [Sondagyn.comercial01@gmail.com](mailto:Sondagyn.comercial01@gmail.com)

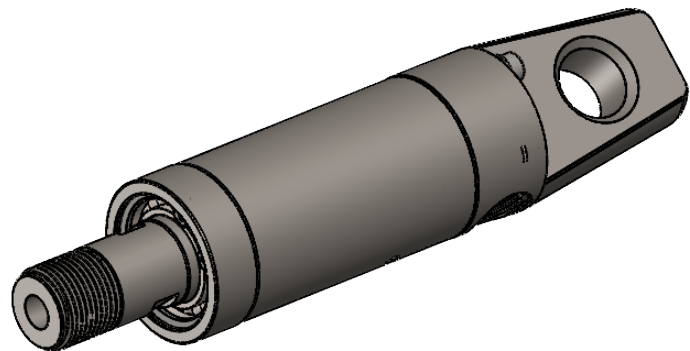


Rua FL-01Qd.06 Lt.05, 632 Parque das Flores - Goiânia-GO

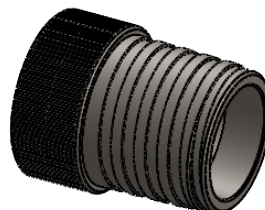




ITEM	DESCRIÇÃO	PN	QTD.
1	ALCD-01-BQ - Eixo da Cabeça D'Água BQ	ALCD-01-BQ	1
2	ALCD-03-BQ - Tampa da Cabeça D'Água BQ	ALCD-03-BQ	1
3	ALCD-05-BQ - Corpo da Cabeça D'Água BQ	ALCD-05-BQ	1
4	ALCD-04-BQ-O - Fundo da Cabeça D'Água BQ com Olhal	ALCD-04-BQ-O	1
5	Kit Rolamento^ALCD-00-BQ	KR-CD-BQ	1
6	Kit Gaxeta^ALCD-00-BQ	KG-CD-BQ	1
7	BGR-Ø1-4"-28FPP	BGR-Ø1-4"	1
8	ATI-47	ATI-47	1
9	PACC-M6X35	PACC-M6X35	4
10	AP-6	AP-6	4



**ALCD-02-BQ - Redução da Cabeça D'Água BQ**



**ALCD-02-LTK - Redução da Cabeça D'Água LTK**

