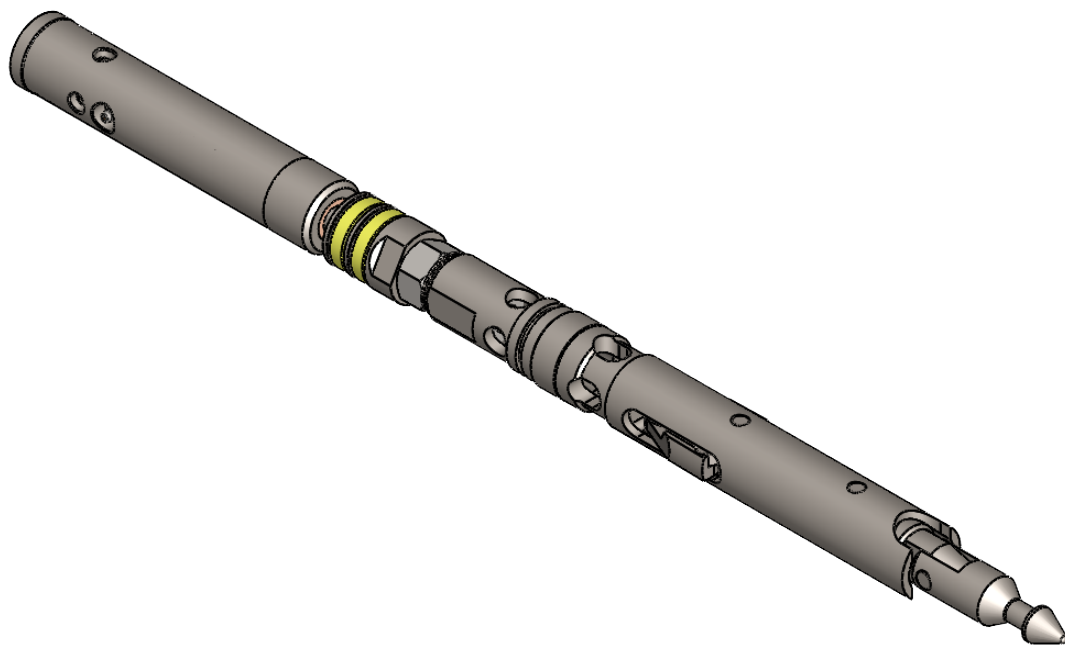
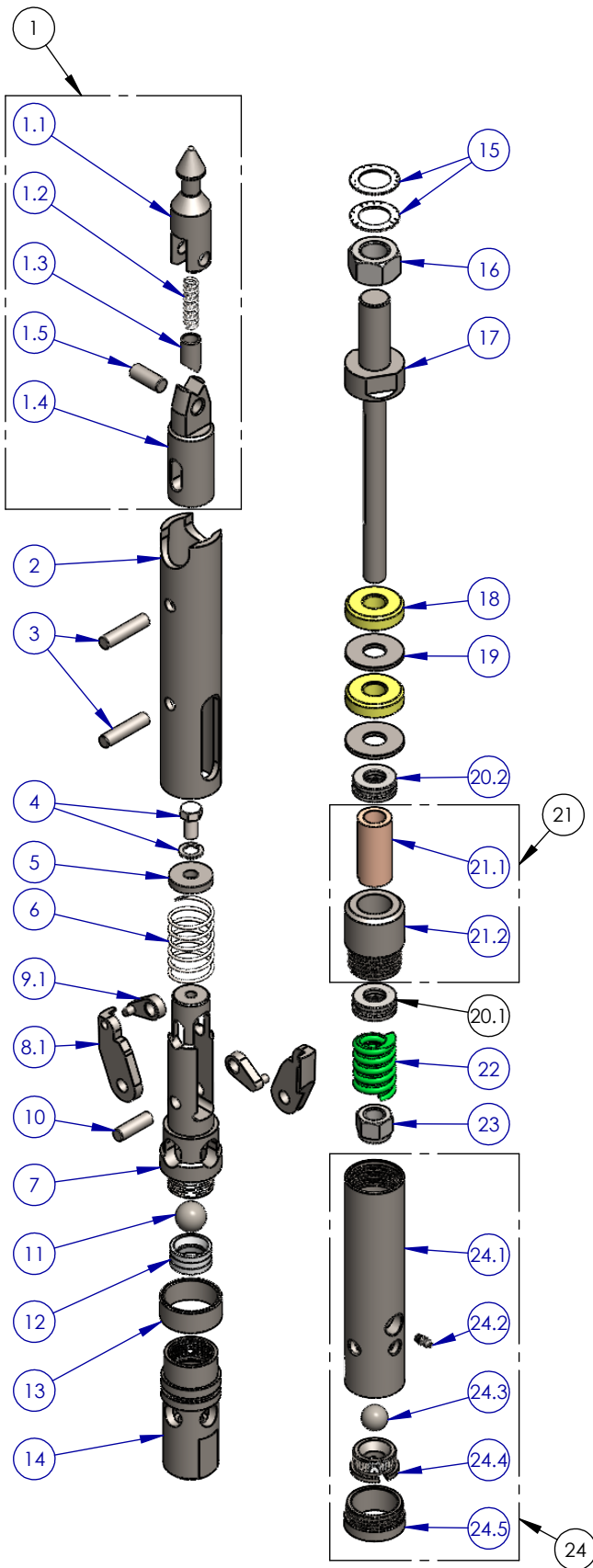


ALCB-00-BQ - Cabeçote BQ





ITEM	DESCRIÇÃO	PN	QTD.
1	ALCB-01-BQ - Ponta do Arpão BQ (Completo)	ALCB-01-BQ	1
1.1	ALCB-01-1 - Ponta do Arpão	ALCB-01-1	1
1.2	ALCB-01-2 - Mola da Ponta do Arpão	ALCB-01-2	1
1.3	ALCB-01-3 - Articulação do Arpão	ALCB-01-3	1
1.4	ALCB-01-4-BQ - Base do Arpão BQ	ALCB-01-4-BQ	1
1.5	ALCB-01-5 - Pino da Base do Arpão	ALCB-01-5	1
2	ALCB-06-BQ - Capa de Retração BQ	ALCB-06-BQ	1
3	ALCB-07-BQ - Pino da Capa de Retração BQ	ALCB-07-BQ	2
4	PSRT-3-8"x3-4"-UNC e AP-10		1
5	ALCB-09-BQ - Arruela da Mola BQ	ALCB-09-BQ	1
6	ALCB-08-BQ - Mola da Lingueta BQ	ALCB-08-BQ	1
7	ALCB-10-BQ - Corpo Superior BQ	ALCB-10-BQ	1
8	Par de ALCB-11-BQ - Lingueta BQ		1
8.1	ALCB-11-BQ - Lingueta BQ	ALCB-11-BQ	2
9	Par de ALCB-12-BQ - União da Lingueta BQ		1
9.1	ALCB-12-BQ - União da Lingueta BQ	ALCB-12-BQ	2
10	ALCB-13-BQ - Pino do Corpo Superior BQ	ALCB-13-BQ	1
11	ESF-7-8"	ESF-7-8"	1
12	ALCB-14 - Válvula Indicadora de Chegada	ALCB-14	1
13	ALCB-15-BQ - Anel de Aterrisagem BQ	ALCB-15-BQ	1
14	ALCB-16-BQ - Corpo Inferior BQ	ALCB-16-BQ	1
15	ANL-Ø23xØ36x1,5	ANL-Ø23xØ36x1,5	2
16	PSP-7-8"-UNC	PSP-7-8"-UNC	1
17	ALCB-17-BQ - Eixo Principal BQ	ALCB-17-BQ	1
18	ALCB-18-BQ - Válvula de Pressão BQ	ALCB-18-BQ	2
19	ALCB-19-BQ - Arruela da Válvula BQ	ALCB-19-BQ	2
20	Kit Rolamento^ALCB-00-BQ - Cabeçote BQ	KR-CB-BQ	1
20.1	Rolamento Inferior^ALCB-00-BQ	RI^ALCB-00-BQ	1
20.2	Rolamento Superior^ALCB-00-BQ	RS^ALCB-00-BQ	1
21	Acento do Rolto BQ com Bucha de Bronze	ALCB-20-BQ	1
21.1	ALCB-20-2-BQ - Bucha de Bronze do Acento do Rolto BQ	ALCB-20-2-BQ	1
21.2	ALCB-20-1-BQ - Acento do Rolto BQ	ALCB-20-1-BQ	1
22	ALCB-21-BQ - Mola do Eixo Principal BQ	ALCB-21-BQ	1
23	PSA-5-8"-UNC	PSA-5-8"-UNC	1
24	Cápsula BQ	ALCB-22-BQ	1
24.1	ALCB-22-1-BQ - Corpo da Cápsula BQ	ALCB-22-1-BQ	1
24.2	BGR-Ø1-4"-28FPP	BGR-Ø1-4"	1
24.3	ESF-3-4"	ESF-3-4"	1
24.4	ALCB-22-2-BQ - Válvula da Cápsula BQ	ALCB-22-2-BQ	1
24.5	ALCB-22-3-BQ - Porca da Capsula BQ	ALCB-22-3-BQ	1