

(62) 3877-1485

(62) 98190-1400

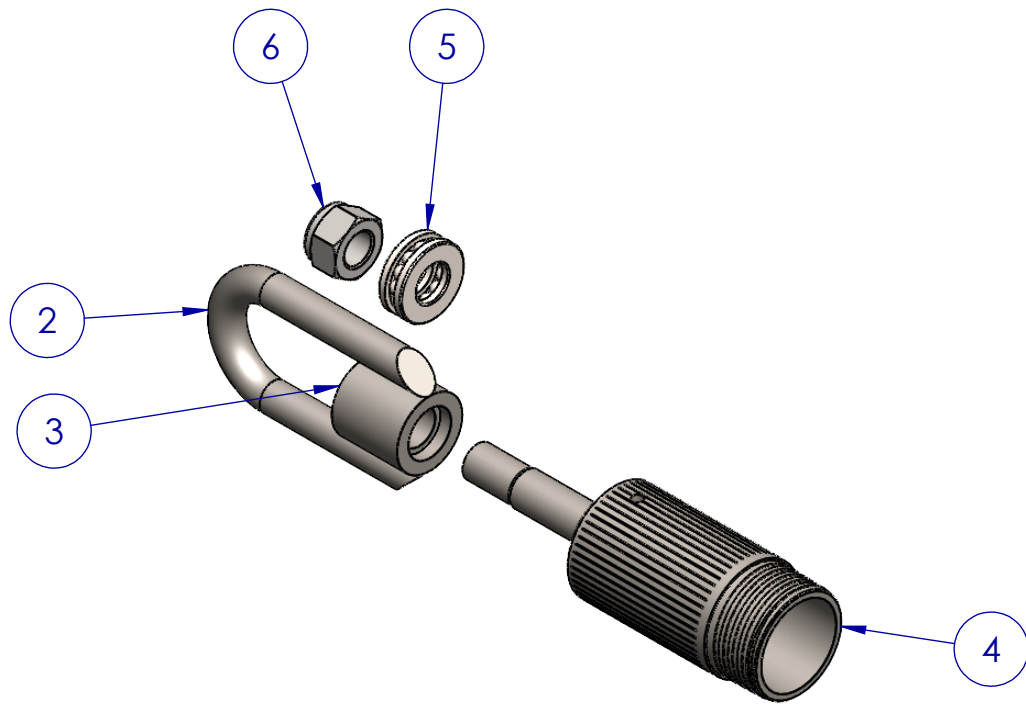
(62) 98118-1940

 [Sondagyn.comercial01@gmail.com](mailto:Sondagyn.comercial01@gmail.com)



Rua FL-01Qd.06 Lt.05, 632 Parque das Flores - Goiânia-GO





ITEM	PN	DESCRIÇÃO	QTD.
1	ALAL-00-HQ	ALAL-00-HQ - Alçador HQ	-
2	ALAL-01	ALAL-01 - Alça	1
3	ALAL-02	ALAL-02 - Bucha da Alça	1
4	ALAL-03-HQ	ALAL-03-HQ - Corpo Principal HQ	1
5	ROL-51306	ROL-51306	1
6	PSA-1.1-8"-UNF	PSA-1.1-8"-UNF	1

